

---

**372080 CompactPower N 700**

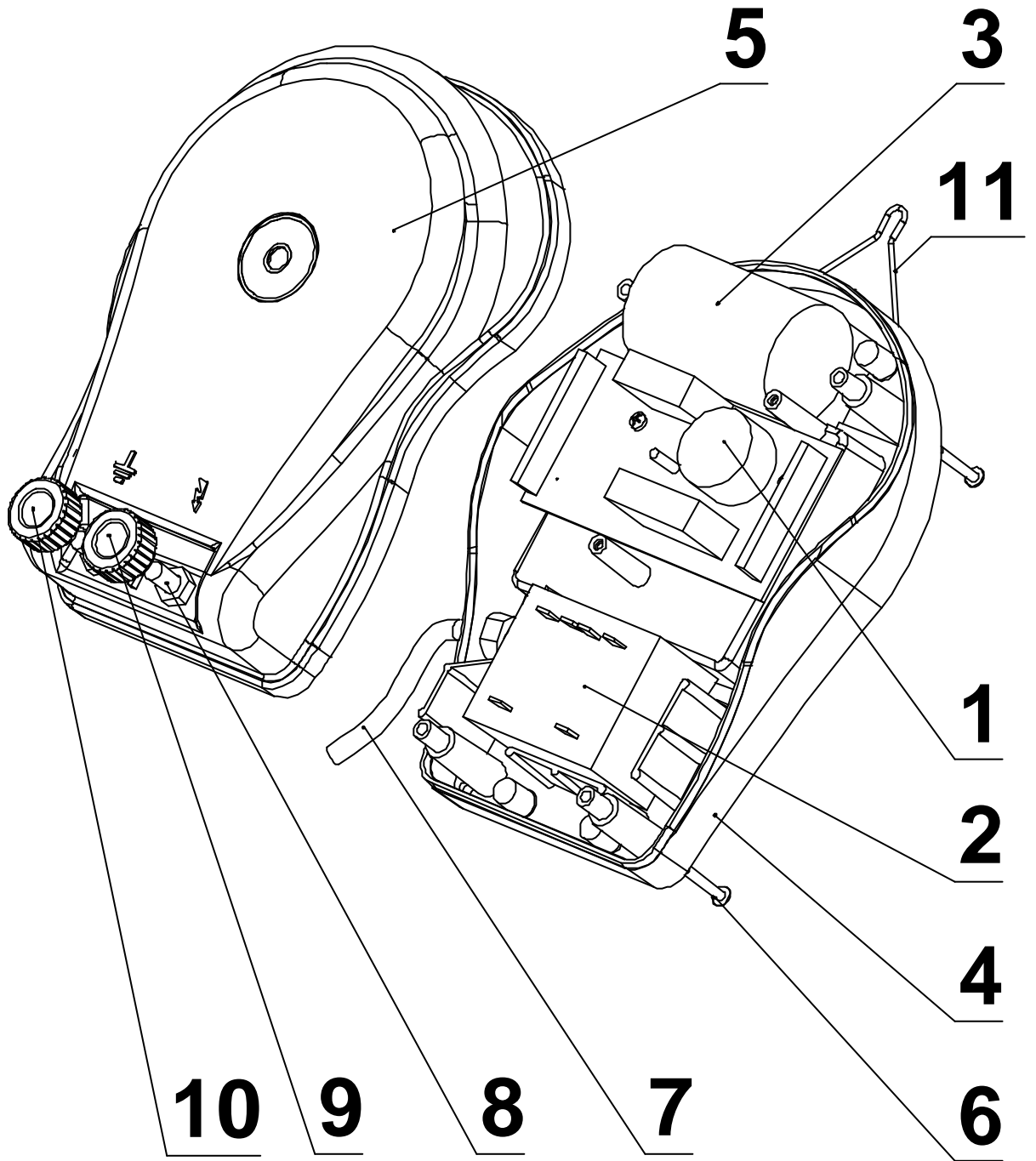
---

Position	Art.-Nr.	Menge	Einheit	Beschreibung	Preiscode
	INFO 4		ST	Typschild : <b>372080</b>	
1	E260549	1	ST	Steuerleiterplatte N-CP/F	85
2	E261650	1	ST	Zauntrafo N-CP	82
3	E260045	1	ST	Kondensator 4 uF	35
4	E261626	1	ST	Gehäuse-UT N/A-CP (schwarz)	28
5	E261634	1	ST	Deckel kompl. CP (moosgrün)	33
6	E433063	2	BTL	2 Stück Schraube KS 3,0x20	2
7	E222741	1	ST	Netzkabel (Eurostecker)	19
8	E434045	2	ST	Sechskantschr. DIN933 M6x16	13
9	E260828	1	ST	Rändelmutter M6 rot (Zaun)	7
10	E260829	1	ST	Rändelmutter M6 schwarz (Erde)	7
11	E261647	1	ST	Bügel für CP	10
	261641		ST	Ersatzteilzeichnung N-CP	

Status / statut : 29.07.2014

**372080**

Schutzvermerk nach DIN 34 beachten



261641

A4

Ersatzteilzeichnung  
**spare part drawing**

Schéma de la pièce de  
rechange

**N-CP**

Blatt  
1  
1 Bl.

		Datum	Name
	Bearb.	31.03.03	Be
	Gepr.		
0	31.03.03	Be	
Zust.	Änderung	Datum	Name



AKO - Agrar  
88239 Wangen

Erstellt auf SolidWorks